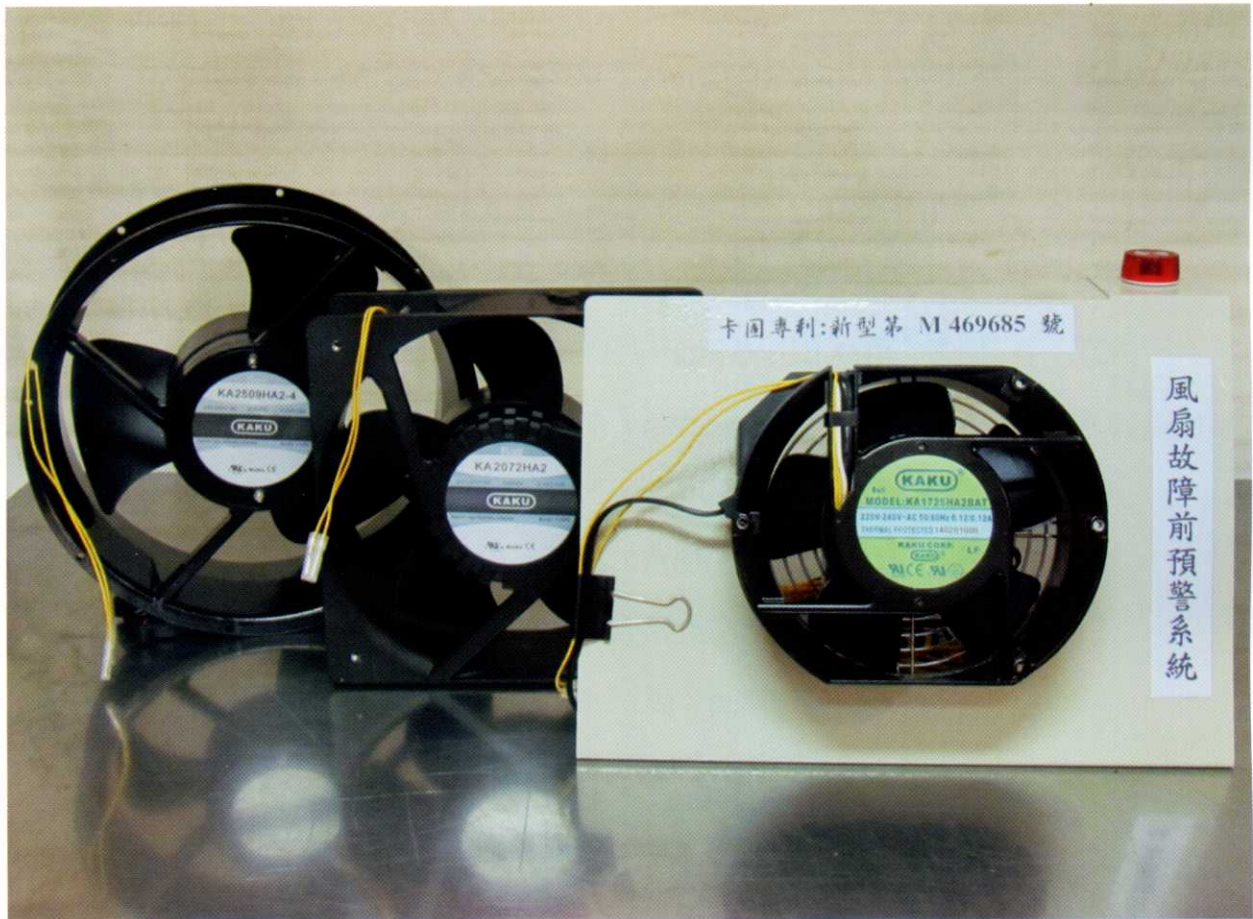


PRODUCT GUIDE



AC風扇劃時代的革新，附預警報裝置，滿足散熱設備新的需求。

國內專利認證M469685號



優勢特點：

本公司專利設計預警警報功能風扇，具有組裝接線方便，價格比同功能日系風扇更具競爭力。

本公司專利預警風扇，當警報發生預警信號時，風扇仍是屬於正常運轉，此時提醒可讓使用者有充份時間檢查或更新風扇。

本公司專利預警風扇，目前推出6吋、8吋及10吋常用規格風扇，用更高級電容起動式風扇為主，此電容起動式風扇，具有高風量高靜壓、低耗電流等優點，符合目前節能市場為前提下設計。

INDER

03 ➤ DIN Rail Mounting Power Supplies

New Alarm Type AC Fan

04 ➤ 8" 208×208×72mm / 10" Ø254×89mm

05 ➤ 6" 172×150×51mm / 接線示意圖

AC FAN

06 ➤ 2.5" 80×80×25mm (超高轉) / 2.5" 80×80×25mm

07 ➤ 2.5" 80×80×38mm / 3" 92×92×25mm

08 ➤ 4" 120×120×25mm / 4" 120×120×38mm

09 ➤ 6" 170×150×38mm (Metal) / 6" 170×150×55mm (Metal)

10 ➤ 6" 172×151×51mm / 6" Ø172×55mm

11 ➤ 7" 180×180×65mm / 8" 208×208×72mm

12 ➤ 8" Ø222×80mm / Ø254×89mm

VENTILATOR FILTER UNIT

13 ➤ New 4" Fan Ku-04 / 6" Fan Ku-06

14 ➤ New 4" Fan Ku-04B (防雨罩) / 6" Fan KT-06 (薄型)

15 ➤ New 2.5" Fan KT-03 (薄型) / 4" Fan KT-04 (薄型)

16 ➤ 4" Fan KA-04 / 6" Fan KA-06 / 4" & 6" Fan KA-07

17 ➤ 8" Fan KA-08 / 10" Fan KA-10

18 ➤ 4" Fan FU-04 / 6" Fan FU-06

19 ➤ 4" Fan FU-0703A (厚型) / 6" Fan FU-9704A (厚型)

20 ➤ 2.5" Fan FU-9701A • FU-9701B / 3" Fan FU-9702A • FU-9702B

21 ➤ ACCESSORIES

22 ➤ DIN RAIL / RAIL CUTTER

23 ➤ STEEL RAIL / STEEL RAIL CUTTER / 線槽剪

24 ➤ 歐式端子 一進一出 / 歐式端子 二進一出

規格 **AD1024F Series**
(塑膠殼)



Dimension:90(H)×74(D)×45(W)mm

全範圍交流輸入

輸出電壓
5VDC
12VDC
24VDC

規格 **AD1072F Series**
AD1100F Series



Dimension:110(H)×121(D)×56(W)mm

全範圍交流輸入
全範圍交流輸入

輸出電壓
12VDC
24VDC
48VDC

規格 **AD1048FS Series**
(塑膠殼)



Dimension:90(H)×74(D)×45(W)mm

全範圍交流輸入

輸出電壓
12VDC
15VDC
24VDC

規格 **AD1120F Series**
AD1150S Series
AD1240S Series
AD1360S Series

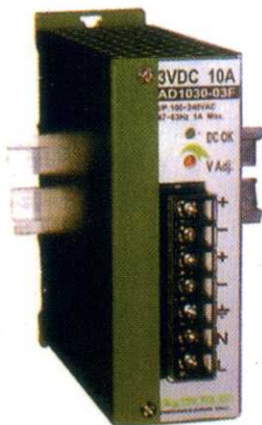


Dimension:110(H)×121(D)×56(W)mm

全範圍交流輸入
寬範圍交流輸入
寬範圍交流輸入
寬範圍交流輸入

輸出電壓
12VDC
24VDC
48VDC

規格 **AD1048F Series** 全範圍交流輸入



Dimension:110(H)×121(D)×40(W)mm

輸出電壓
3VDC
5VDC
12VDC
24VDC
48VDC

規格 **AD1500S Series** 寬範圍交流輸入

AD1240C Series 主動式功能校正>0.97

AD1360C Series 主動式功能校正>0.97

AD2240C Series 主動式功能校正>0.97 輸出雙電壓

AD2360C Series 主動式功能校正>0.97 輸出雙電壓



Dimension:110(H)×121(D)×100(W)mm

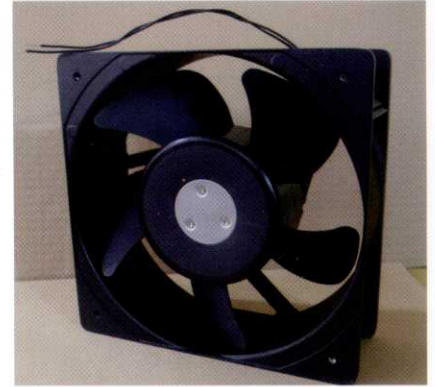
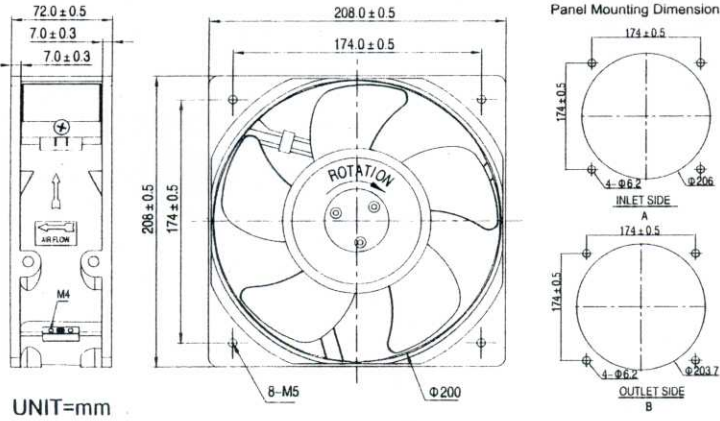
輸出電壓
12VDC
24VDC
48VDC

輸出雙電壓
12VDC 5VDC
24VDC 5VDC
48VDC 5VDC

全系列符合RoHS環保規範及CE認證EMC測試合格，除了塑膠殼製品，全系列可加裝Alarm及Redimnant功能，全系列可採鋁軌固定及本體固定二種方式。

SIZE: 208×208×72mm(8")

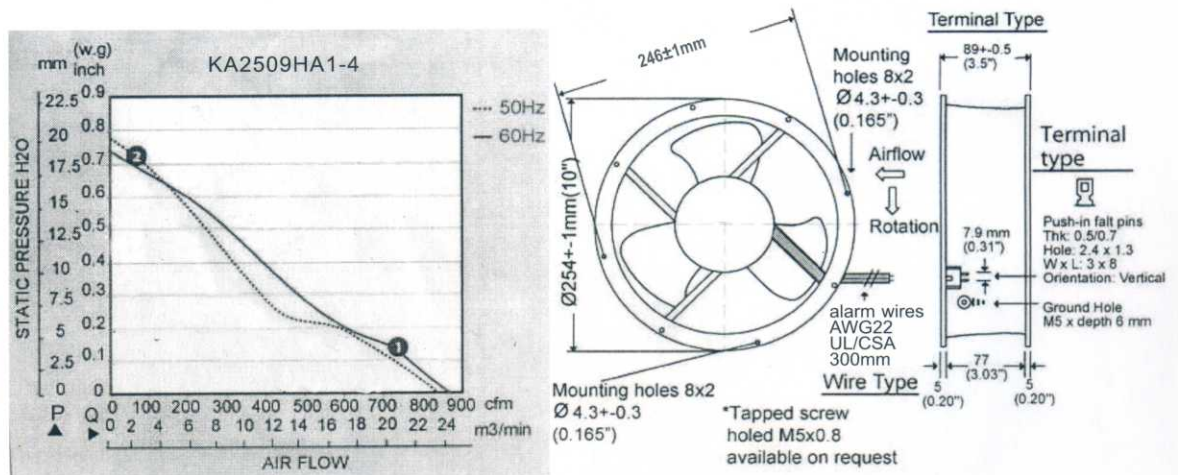
電容起動式、滾珠軸承、電源端子台式、警報信號出線式



型號	軸承類別	電壓 V	頻率 HZ	電流 A	功率 W	轉速 RPM	風量 CFM	靜壓 inch-H ₂ O	噪音值 db-A	重量 g
KA2072HA1	滾珠軸承	115	50/60	0.66/0.85	75/97	2800/3100	675/750	0.79/0.64	70/73	2180
KA2072HA2	滾珠軸承	230	50/60	0.32/0.43	75/97	2800/3100	675/750	0.79/0.64	70/73	2180

SIZE: Ø254×89mm(10")

電容起動式、滾珠軸承、電源端子台式、警報信號出線式



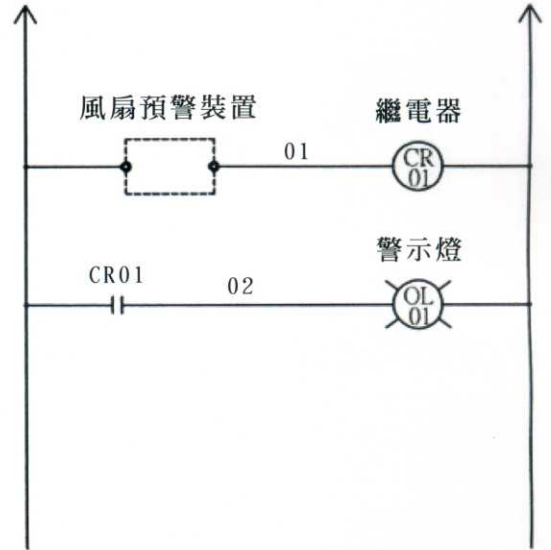
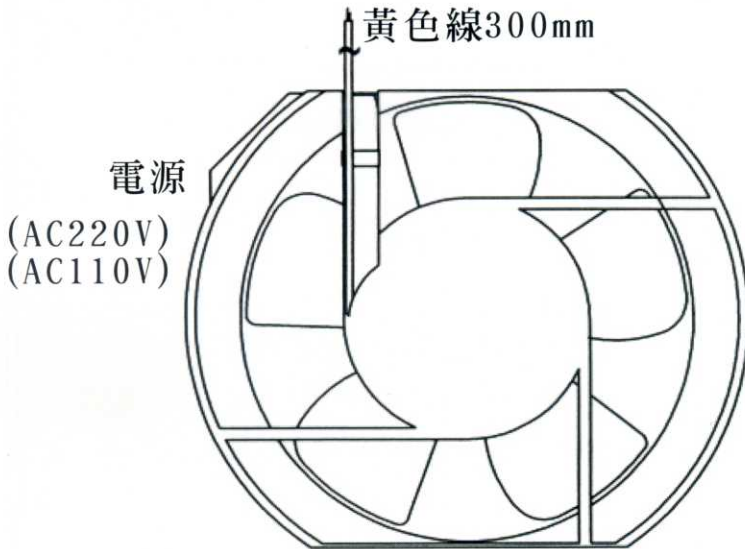
型號	軸承類別	電壓 V	頻率 HZ	電流 A	功率 W	轉速 RPM	風量 CFM	靜壓 inch-H ₂ O	噪音值 db-A	重量 g
KA2509HA1-4	滾珠軸承	115	50/60	0.52/0.65	60/75	2600/2700	820/860	0.78/0.73	65	1940
KA2509HA2-4	滾珠軸承	230V	50/60	0.26/0.33	60/75	2600/2700	820/860	0.78/0.73	65	1940

接線示意圖

預警入力
(AC110V&220V&DC24V)

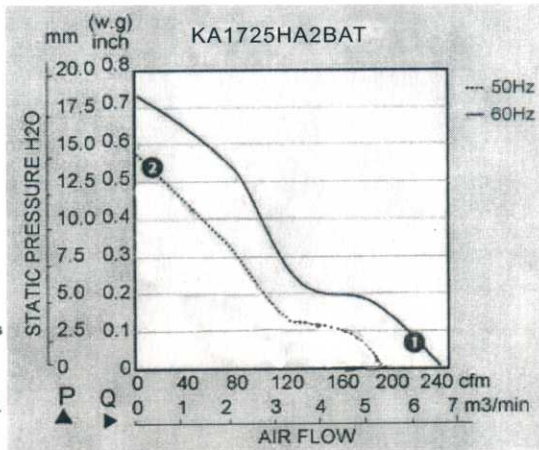
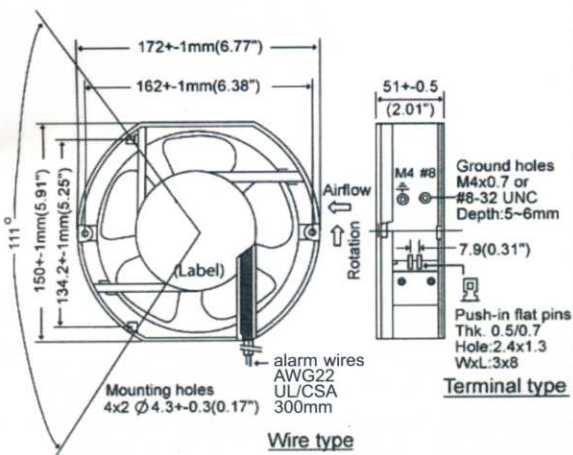
AC110V (220V&DC24V)

0V



SIZE: 172×150×51mm(6")

電容起動式、滾珠軸承、電源端子台、警報信號出線式

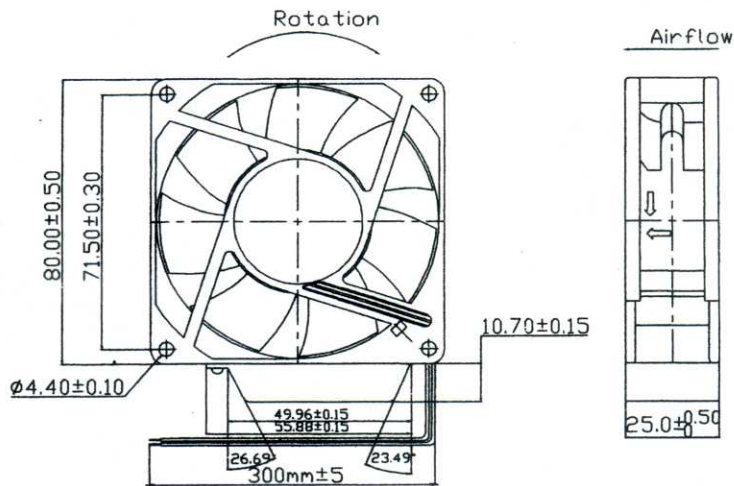


型號	軸承類別	電壓	頻率	電流	功率	轉速	風量	靜壓	噪音值	重量
		V	HZ	A	W	RPM	CFM	inch-H ₂ O	db-A	kg
KA1725HA1BAT	滾珠軸承	115	50/60	0.26/0.25	31/31	2700/3200	198/235	0.56/0.69	50/52	0.9
KA1725HA2BAT	滾珠軸承	230	50/60	0.12/0.12	29/29	2700/3200	198/235	0.56/0.69	50/52	0.9

SIZE: 80×80×25mm

Bearing Type:
Ball
Terminal Is Available

超高轉



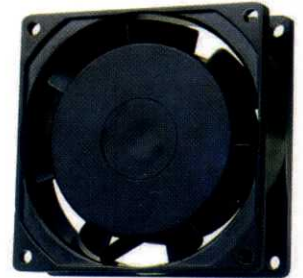
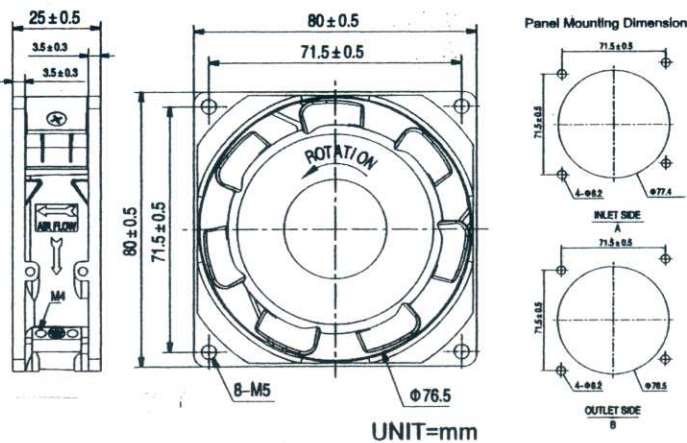
Specifications

Specifications are subject to change without notice.

Model No.	Bearing	Rated Voltage Vac	Frequency Hz	Input Current A	Speed R.P.M.	Max Air Flow CFM	Static Pressure mm-H ₂ O	Noise dB-A
KA8225H1BAT	Ball	110V	50/60	0.20/0.23	3600/4000	47.7/53.0	5.7/6.6	42/45
KA8225H2BAT	Ball	220V	50/60	0.19/0.22	3600/4000	47.7/53.0	5.7/6.6	42/45

SIZE: 80×80×25mm

Bearing Type:
Ball / Sleeve Bearing
Leader Wire Or Terminal Is Available



Specifications

Specifications are subject to change without notice.

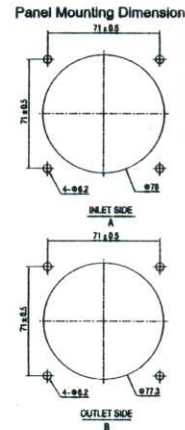
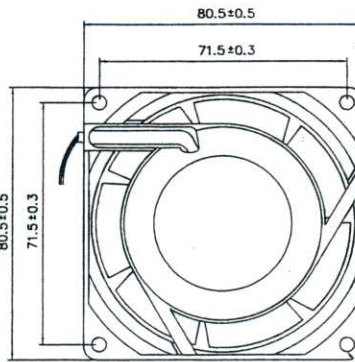
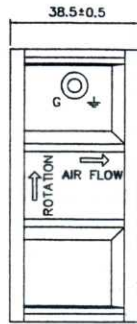
Model No.	Bearing	Rated Voltage Vac	Frequency Hz	Max. Input Current A	Max. Input Power W	Speed R.P.M.	Max. Air Flow CFM	Static Pressure IN-H ₂ O	Noise dB-A	Weight g
KA8225HA1SAL	Sleeve	115	50/60	0.12/0.10	13.5/11.5	2500/3000	22/25	0.18/0.21	28/29	260
KA8225HA1SAT	Sleeve									
KA8225HA1BAT	Ball									
KA8225HA2SAL	Sleeve	230	50/60	0.06/0.05	13.5/11.5	2500/3000	22/25	0.18/0.21	28/29	
KA8225HA2SAT	Sleeve									
KA8225HA2BAT	Ball									

SIZE:80×80×38mm

Bearing Type:

Ball / Sleeve Bearing

Leader Wire Or Terminal Is Available



UNIT=mm

Specifications

Specifications are subject to change without notice.

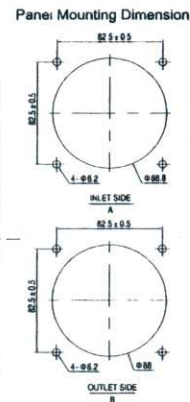
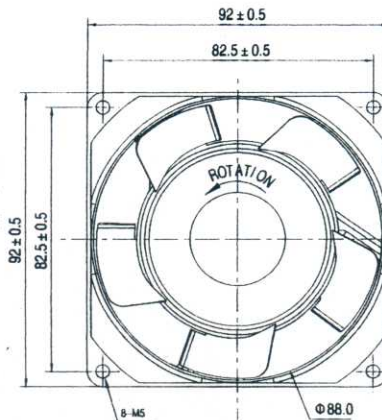
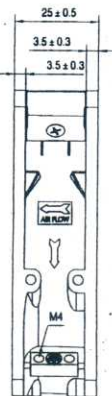
Model No.	Bearing	Rated Voltage Vac	Frequency Hz	Input Current A	Input Power W	Speed R.P.M.	Max. Air Flow CFM	Static Pressure IN-H ₂ O	Noise dB-A	Weight g
KA8038HA1SAT(L)	Sleeve	115	50/60	0.10/0.13	6.75/8.98	2300/2800	24.0/30.1	0.112/0.170	25.3/31.6	320
KA8038HA1BAT	Ball									
KA8038HA2SAT(L)	Sleeve	230	50/60	0.06/0.07	6.80/8.80	2300/2800	24.0/30.1	0.112/0.170	25.3/31.6	
KA8038HA2BAT	Ball									

SIZE:92×92×25mm

Bearing Type:

Ball / Sleeve Bearing

Leader Wire Or Terminal Is Available



UNIT=mm



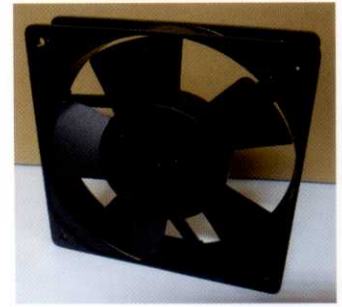
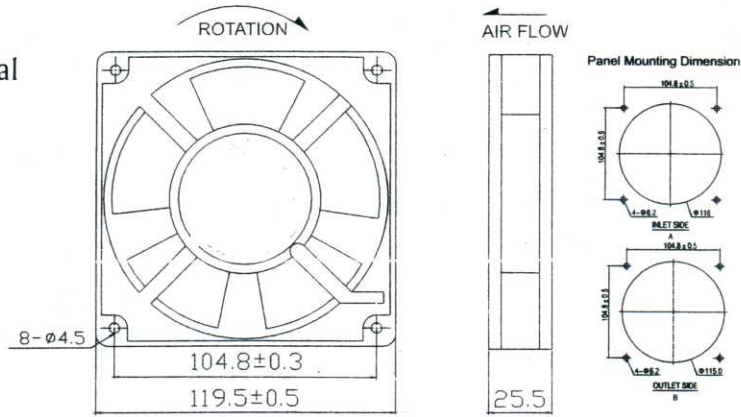
Specifications

Specifications are subject to change without notice.

Model No.	Bearing	Rated Voltage Vac	Frequency Hz	Max. Input Current A	Max. Input Power W	Speed R.P.M.	Max. Air Flow CFM	Static Pressure IN-H ₂ O	Noise dB-A	Weight g
KA9225HA1SAL	Sleeve	115	50/60	0.13/0.11	15/13	2400/2800	30/35	0.16/0.20	30/31	290
KA9225HA1SAT										
KA9225HA1BAT	Ball									
KA9225HA2SAL	Sleeve	230	50/60	0.66/0.06	15/13	2400/2800	30/35	0.16/0.20	30/31	
KA9225HA2SAT										
KA9225HA2BAT	Ball									

SIZE: 120×120×25mm

Bearing Type:
Ball / Sleeve Bearing
Leader Wire Or Terminal
Is Available



UNIT=mm

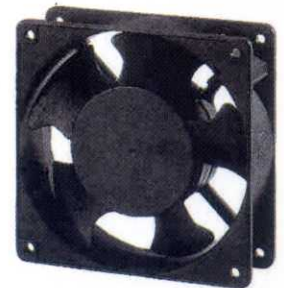
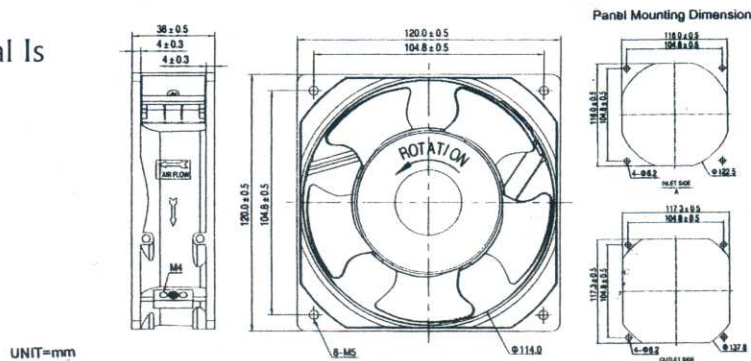
Specifications

Specifications are subject to change without notice.

Model No.	Bearing	Rated Voltage Vac	Frequency Hz	Input Current A	Input Power W	Speed R.P.M.	Max. Air Flow CFM	Static Pressure IN-H ₂ O	Noise dB-A	Weight g
KA1225HA1SAT(L)	Sleeve	115	50/60	0.17/0.16	19/18	2200/2500	64/81	0.20/0.23	37/38	390
KA1225HA1BAT	Ball									
KA1225HA2SAT(L)	Sleeve	230	50/60	0.08/0.078	19/18	2200/2500	64/81	0.20/0.23	37/38	
KA1225HA2BAT	Ball									

SIZE: 120×120×38mm

Bearing Type:
Ball / Sleeve Bearing
Leader Wire Or Terminal Is
Available



UNIT=mm

Specifications

Specifications are subject to change without notice.

Model No.	Bearing	Rated Voltage Vac	Frequency Hz	Input Current A	Input Power W	Speed R.P.M.	Max. Air Flow CFM	Static Pressure IN-H ₂ O	Noise dB-A	Weight g
KA1238HA1SAL(L)	Sleeve	115	50/60	0.27/0.23	22/19	2600/2900	85/100	0.28/0.32	47/49	500
KA1238HA1BAT(L)	Ball									
KA1238HA2SAL(L)	Sleeve	230	50/60	0.13/0.11	22/19	2600/2900	85/100	0.28/0.32	47/49	
KA1238HA2BAT(L)	Ball									
KA1238HA24BAT	Ball	24	50/60	1.05/0.85	15/13	2700/3000	84/100	0.28/0.32	47/49	
KA1238HA3BAT	Ball	390	50/60	0.07/0.06	21/18	2700/3000	84/100	0.28/0.32	47/49	

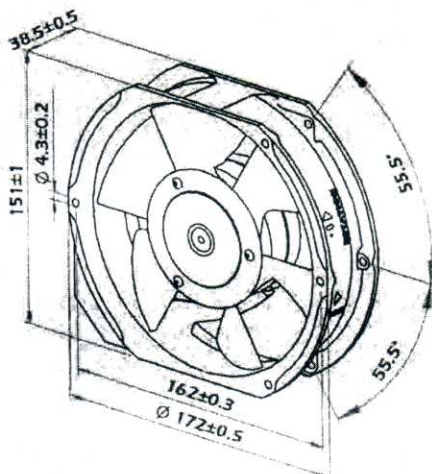
SIZE: 170×150×38mm

Bearing Type:

Ball

Terminal Is Available

* Metal Impeller



Specifications

Specifications are subject to change without notice.

Model No.	Bearing	Rated Voltage Vac	Frequency Hz	Max. Input Current A	Max. Input Power W	Speed R.P.M.	Max. Air Flow CFM	Static Pressure IN-H ₂ O	Noise dB-A	Weight g
KA17023-(1)	Ball	115	50/60	0.25/0.21	27/25	2700/3100	210/240	0.53/0.57	53/59	820
KA17023-(2)	Ball	230	50/60	0.11/0.12	26/27	2700/3100	210/240	0.53/0.57	53/59	

SIZE: 170×150×55mm

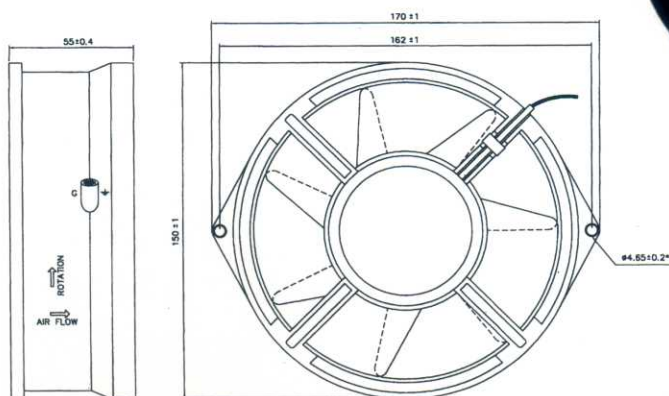
Bearing Type:

Ball

Leader Wire

* Metal Impeller

★ Thermal Switch



Specifications

Specifications are subject to change without notice.

Model No.	Bearing	Rated Voltage Vac	Frequency Hz	Max. Rated Current mA	Max. Input Power W	Speed R.P.M.	Max. Air Flow CFM	Static Pressure mmH ₂ O	Static Pressure IN-H ₂ O	Noise dB-A
★ 5E115HB	Ball	115	50/60	640/540	48/46	2700/3100	200/240	12.30/13.70	0.48/0.54	50/53
★ 5E230HB	Ball	230	50/60	300/280	46/44	2750/3100	200/240	12.30/13.70	0.48/0.54	50/53

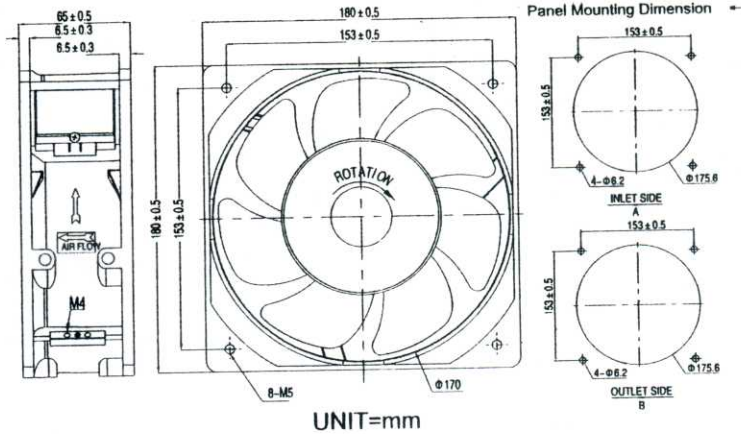
SIZE: 180×180×65mm

Bearing Type:

Ball

Terminal Is Available

* Thermal Switch



Specifications

Specifications are subject to change without notice.

Model No.	Bearing	Rated Voltage Vac	Frequency Hz	Input Power W	Speed R.P.M.	Max. Air Flow CFM	Static Pressure IN-H ₂ O	Noise dB-A	Weight g
※★KA1806HA1BAT	Ball	110/120	50/60	56/58	2800/3200	399/458	0.72/0.95	60/65	1450
※★KA1806HA2BAT	Ball	220/240	50/60	55/56	2800/3200	399/458	0.72/0.95	60/65	

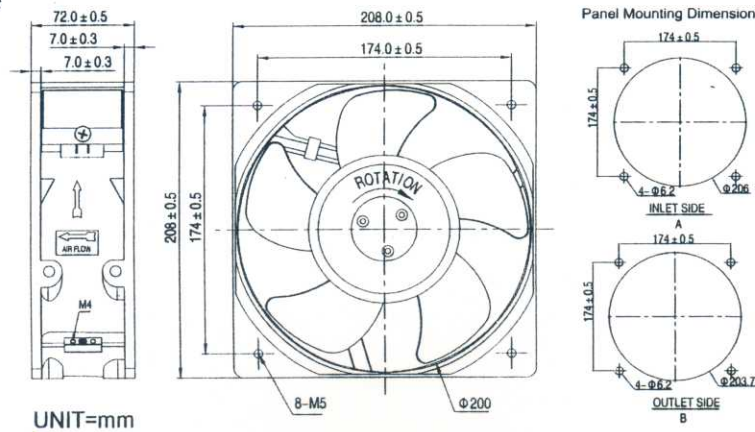
SIZE: 208×208×72mm

Bearing Type:

Ball

Terminal Is Available

* Thermal Switch



Specifications

Specifications are subject to change without notice.

Model No.	Bearing	Rated Voltage Vac	Frequency Hz	Input Current A	Input Power W	Speed R.P.M.	Max. Air Flow CFM	Static Pressure IN-H ₂ O	Noise dB-A	Weight g
※★KA2072HA1BAT	Ball	115	50/60	0.66/0.85	79/97	2800/3100	675/750	0.79/0.64	70/73	2180
※★KA2072HA2BAT	Ball	230	50/60	0.32/0.43	79/97	2800/3100	675/750	0.79/0.64	70/73	
※★KA2072HA3BAT	Ball	380	50/60	0.20/0.26	79/97	2800/3100	675/750	0.79/0.64	70/73	

※為鼠籠式+電容

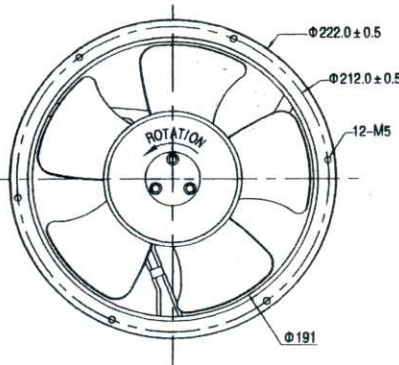
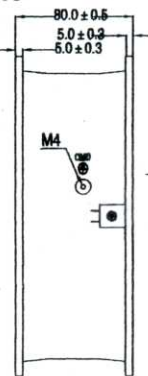
SIZE: Ø222 × 80mm

Bearing Type:

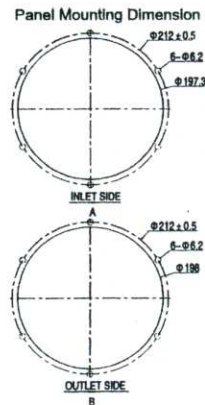
Ball

Terminal Is Available

★ Thermal Switch



UNIT=mm



Specifications

Specifications are subject to change without notice.

Model No.	Bearing	Rated Voltage Vac	Frequency Hz	Input Current A	Input Power W	Speed R.P.M.	Max. Air Flow CFM	Static Pressure IN-H ₂ O	Noise dB-A	Weight g
※ ★KA2208HA1BAT	Ball	115	50/60	0.5/0.6	54/67	2500/2600	500/545	0.76/0.70	67/68	1600
※ ★KA2208HA2BAT	Ball	230	50/60	0.22/0.29	49/64	2500/2600	500/545	0.76/0.70	67/68	

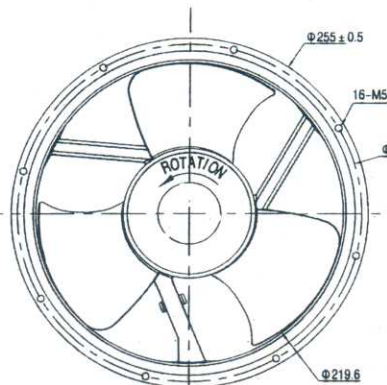
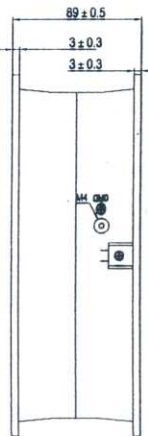
SIZE: Ø254 × 89mm

Bearing Type:

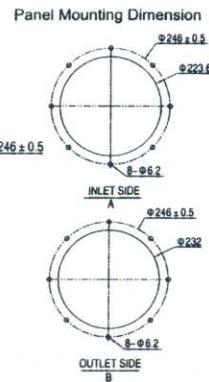
Ball

Terminal Is Available

★ Thermal Switch



UNIT=mm



Specifications

Specifications are subject to change without notice.

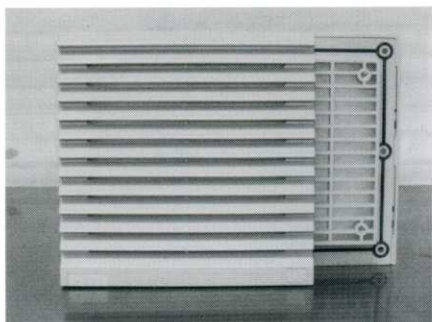
Model No.	Bearing	Rated Voltage Vac	Frequency Hz	Input Current A	Input Power W	Speed R.P.M.	Max. Air Flow CFM	Static Pressure IN-H ₂ O	Noise dB-A	Weight g
※ ★KA2509HA1BAT	Ball	115	50/60	0.52/0.65	60/75	2600/2700	820/860	0.78/0.73	65	1940
※ ★KA2509HA2BAT	Ball	230	50/60	0.26/0.33	60/75	2600/2700	820/860	0.78/0.73	65	
※ ★KA2509HA3BAT	Ball	380	50/60	0.16/0.20	60/75	2600/2700	820/860	0.78/0.73	65	

※ 為鼠籠式 + 電容

New

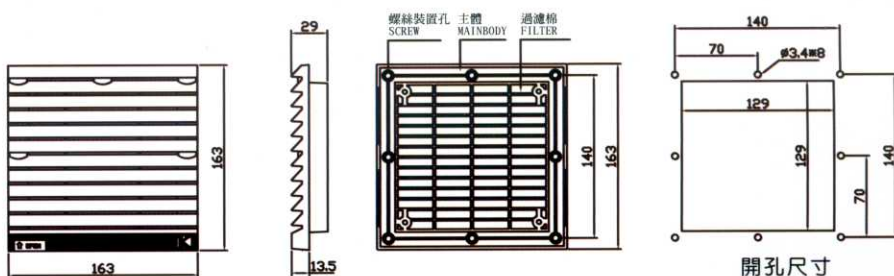
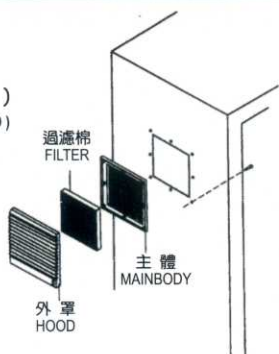
專利抽取式-4英吋風扇用KU-04

☞ 安裝時請勿使用氣動工具及其他高扭力工具



本產品國內專利號碼：新型第M461469號
防塵等級IP44

(按裝方法)
(INSTALLATION METHOD)

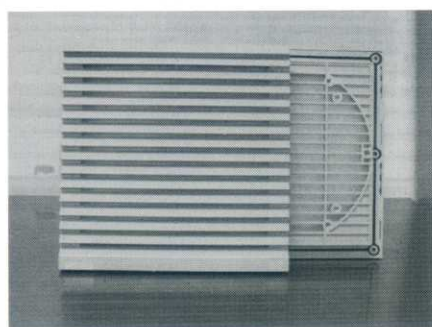


型號	外型尺寸	有效風量	最大風速	除塵率	壓損範圍	使用範圍	材質	防護等級
KU.04	163×163×29(mm)	28.0m ³ /MIN	2.0M/SEC	80%	6.7~20 INCH-H ₂ O	屋內-10°C~85°C	ABS樹脂 (難燃抗紫外線) 94V-0 UL防火級	IP44

New

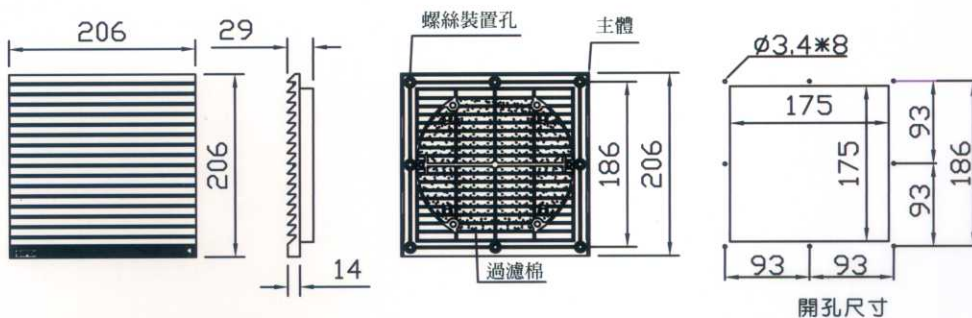
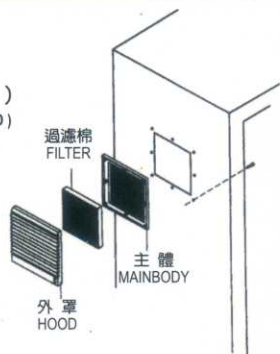
專利抽取式-6英吋風扇用KU-06

☞ 安裝時請勿使用氣動工具及其他高扭力工具



本產品國內專利號碼：新型第M461469號
防塵等級IP44

(按裝方法)
(INSTALLATION METHOD)



型號	外型尺寸	有效風量	最大風速	除塵率	壓損範圍	使用範圍	材質	防護等級
KU.06	206×206×29(mm)	50.0m ³ /MIN	2.0M/SEC	80%	6.7~20 INCH-H ₂ O	屋內-10°C~85°C	ABS樹脂 (難燃抗紫外線) 94V-0 UL防火級	IP44

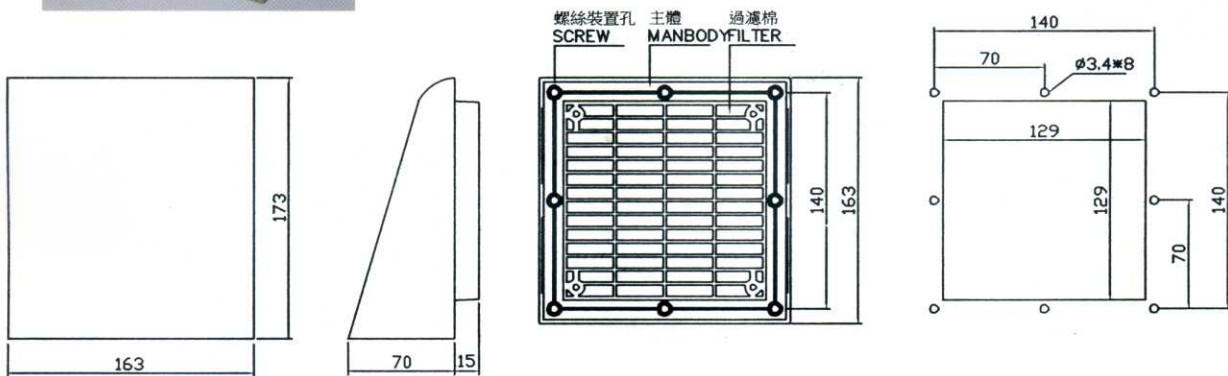
New

抽取式方形通風過濾網防雨罩組-4英吋風扇用KU-04B



☞ 安裝時請勿使用氣動工具及其他高扭力工具

防塵等級IP54



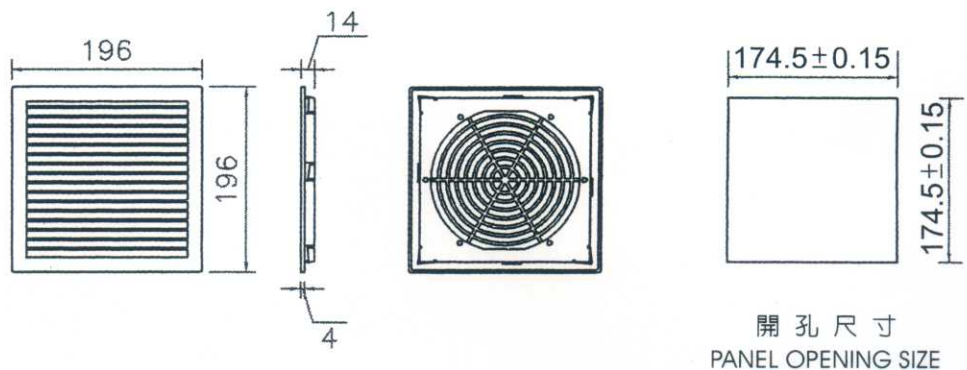
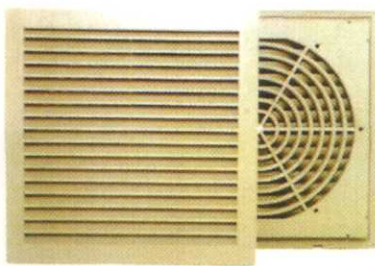
型號	外型尺寸	有效風量	最大風速	除塵率	壓損範圍	使用範圍	材質	防護等級
KU-04B	163×173×85(mm)	28.0m ³ /MIN	2.0M/SEC	80%	6.7~20 INCH-H ₂ O	屋內-10°C~85°C	ABS樹脂 (難燃抗紫外線) 94V-0 UL防火級	IP54

New

超薄-6吋風扇用KT-06

☞ 超薄更加美觀，不會因搬運時碰撞而掉落
一推即可，卡式按裝設計，使安裝更簡單，不需安裝螺絲

★ 注意事項：開口時請嚴守圖示開口尺寸



開孔尺寸
PANEL OPENING SIZE

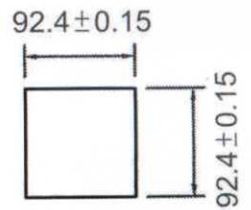
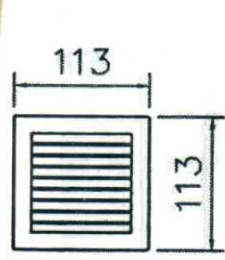
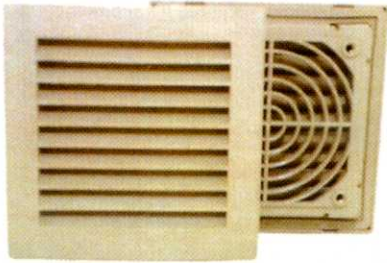
型號	外型尺寸	有效風量	除塵率	使用範圍	材質	防護等級
KT-06	196×196×5(mm)	136 CFM	80%	屋內-10°C~85°C	ABS樹脂 (難燃抗紫外線) 94V-0 UL防火級	IP44

New

超薄-2.5吋風扇用KT-03

☞ 超薄更加美觀，不會因搬運時碰撞而掉落
一推即可，卡式按裝設計，使安裝更簡單，不需安裝螺絲

★ 注意事項：開口時請嚴守圖示開口尺寸



開孔尺寸
PANEL OPENING SIZE

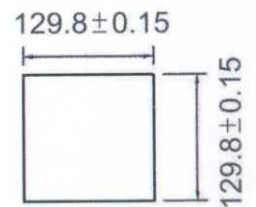
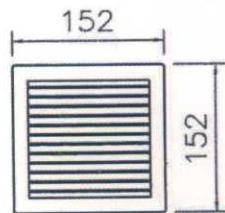
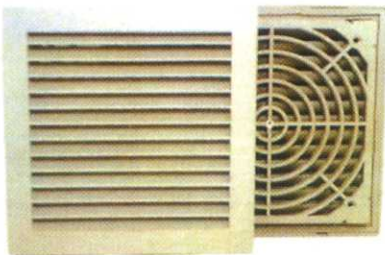
型號	外型尺寸	有效風量	除塵率	使用範圍	材質	防護等級
KT-03	114×114×4(mm)	21.25 CFM	80%	屋內-10°C~85°C	ABS樹脂(難燃抗紫外線) 94V-0 UL防火級	IP44

New

超薄-4吋風扇用KT-04

☞ 超薄更加美觀，不會因搬運時碰撞而掉落
一推即可，卡式按裝設計，使安裝更簡單，不需安裝螺絲

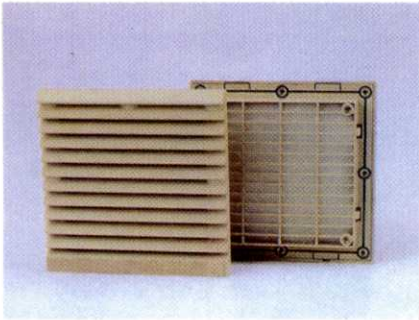
★ 注意事項：開口時請嚴守圖示開口尺寸



開孔尺寸
PANEL OPENING SIZE

型號	外型尺寸	有效風量	除塵率	使用範圍	材質	防護等級
KT-04	152×152×5(mm)	69.38 CFM	80%	屋內-10°C~85°C	ABS樹脂(難燃抗紫外線) 94V-0 UL防火級	IP44

4英吋風扇用KA-04



※本系列產品通過TUV IP認證，認證編號：11002480 001

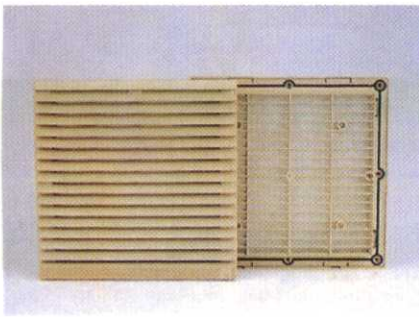
☞ 安裝時請勿使用氣動工具及其他高扭力工具
防塵等級IP44



開孔尺寸
PANEL OPENING SIZE

型號	外型尺寸	有效風量	最大風速	除塵率	壓損範圍	使用範圍	材質	防護等級
KA-04	148.5×148.5×13.5(mm)	25.0m ³ /MIN	2.0M/SEC	80%	6.7~20 INCH-H ₂ O	屋內-10°C~85°C	ABS樹脂(難燃抗紫外線) 94V-0 UL防火級	IP44

6英吋風扇用KA-06



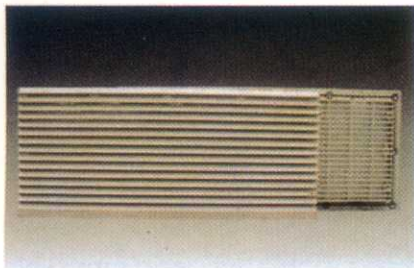
☞ 安裝時請勿使用氣動工具及其他高扭力工具
防塵等級IP44



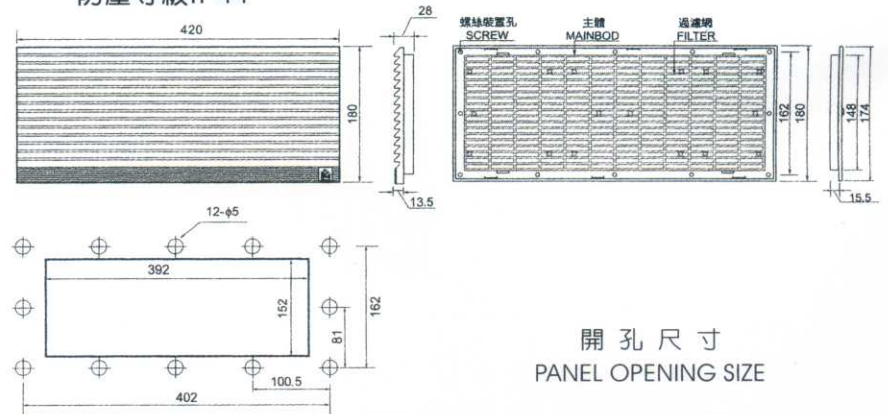
開孔尺寸
PANEL OPENING SIZE

型號	外型尺寸	有效風量	最大風速	除塵率	壓損範圍	使用範圍	材質	防護等級
KA-06	204×204×13.5(mm)	50.0m ³ /MIN	2.0M/SEC	80%	6.7~20 INCH-H ₂ O	屋內-10°C~85°C	ABS樹脂(難燃抗紫外線) 94V-0 UL防火級	IP44

6英吋特殊型KA-07



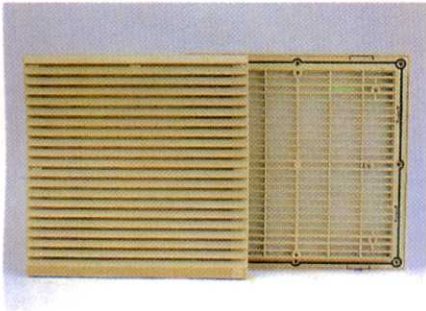
☞ 安裝時請勿使用氣動工具及其他高扭力工具
防塵等級IP44



開孔尺寸
PANEL OPENING SIZE

型號	外型尺寸	有效風量	最大風速	除塵率	壓損範圍	使用範圍	材質	防護等級
KA.07	420×180×13.5(mm)	100.0m ³ /MIN	2.0M/SEC	80%	6.7~20 INCH-H ₂ O	屋內-10°C~85°C	ABS樹脂(難燃抗紫外線) 94V-0 UL防火級	IP44

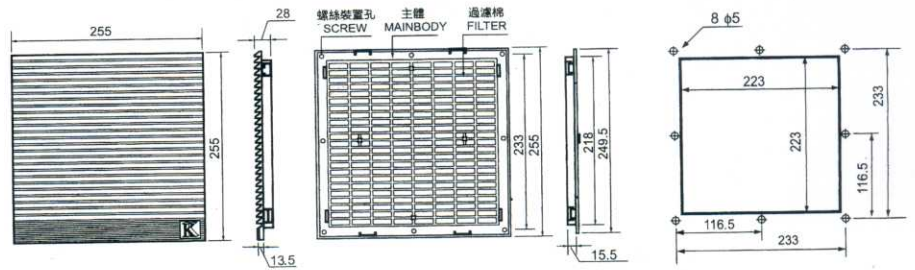
8英吋風扇用KA-08



※本系列產品通過TUV IP認證，認證編號：11002480 001

☞ 安裝時請勿使用氣動工具及其他高扭力工具

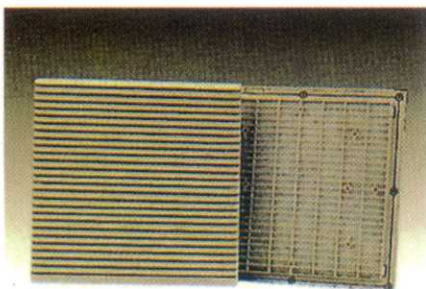
防塵等級IP44



開孔尺寸
PANEL OPENING SIZE

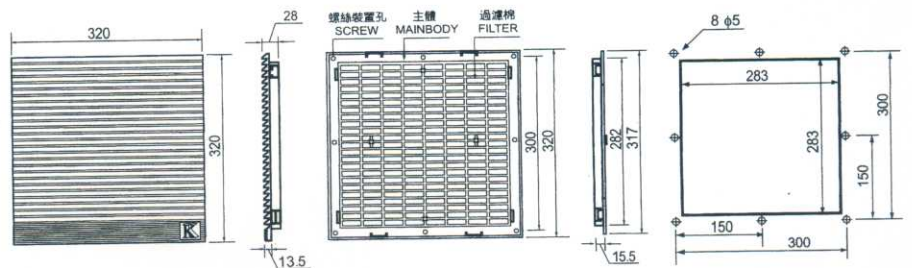
型號	外型尺寸	有效風量	最大風速	除塵率	壓損範圍	使用範圍	材質	防護等級
KA-08	255×255×13.5(mm)	80.0m ³ /MIN	2.0M/SEC	80%	6.7~20 INCH-H ₂ O	屋內-10°C~85°C	ABS樹脂(難燃抗紫外線) 94V-0 UL防火級	IP44

10吋風扇用KA-10



☞ 安裝時請勿使用氣動工具及其他高扭力工具

防塵等級IP44



開孔尺寸
PANEL OPENING SIZE

型號	外型尺寸	有效風量	最大風速	除塵率	壓損範圍	使用範圍	材質	防護等級
KA-10	320×320×13.5(mm)	120.0m ³ /MIN	2.0M/SEC	80%	6.7~20 INCH-H ₂ O	屋內-10°C~85°C	ABS樹脂(難燃抗紫外線) 94V-0 UL防火級	IP44

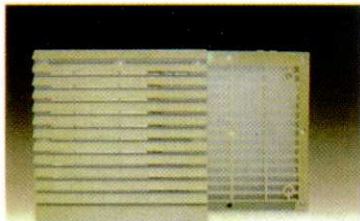


※本系列產品通過TUV IP認證，認證編號：11002480 001

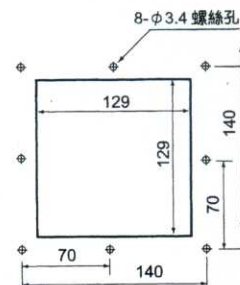
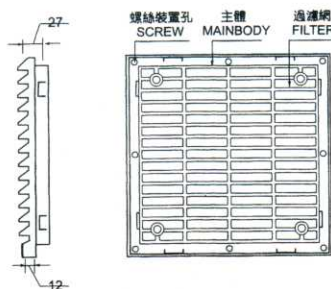
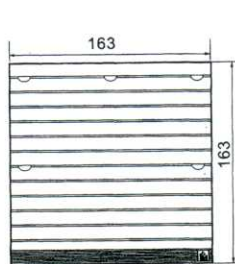
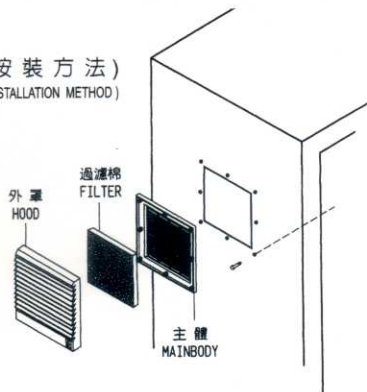
4英吋風扇用FU-04

🔧 安裝時請勿使用氣動工具及其他高扭力工具

防塵等級IP44



(按裝方法)
(INSTALLATION METHOD)

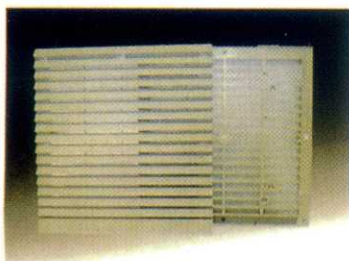


型號	外型尺寸	有效風量	最大風速	除塵率	壓損範圍	使用範圍	材質	防護等級
FU-04	163×163×27(mm)	28.0m ³ /MIN	2.0M/SEC	80%	6.7~20 INCH-H ₂ O	屋內-10°C~85°C	ABS樹脂 (難燃抗紫外線) 94V-0 UL防火級	IP44

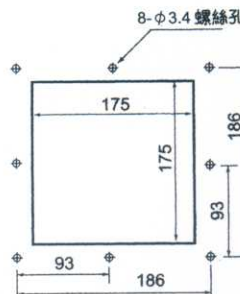
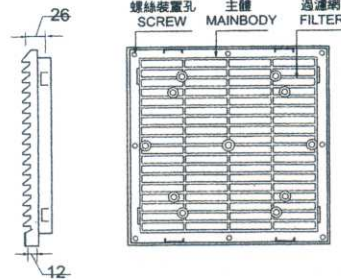
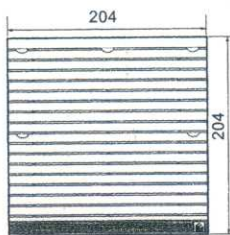
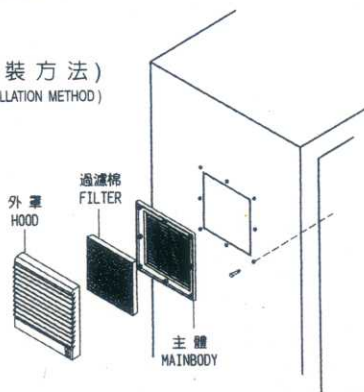
6英吋風扇用FU-06

🔧 安裝時請勿使用氣動工具及其他高扭力工具

防塵等級IP44



(按裝方法)
(INSTALLATION METHOD)

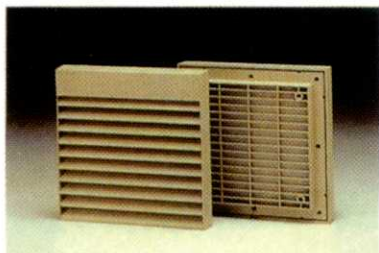


型號	外型尺寸	有效風量	最大風速	除塵率	壓損範圍	使用範圍	材質	防護等級
FU-06	204×204×26(mm)	50.0m ³ /MIN	2.0M/SEC	80%	6.7~20 INCH-H ₂ O	屋內-10°C~85°C	ABS樹脂 (難燃抗紫外線) 94V-0 UL防火級	IP44

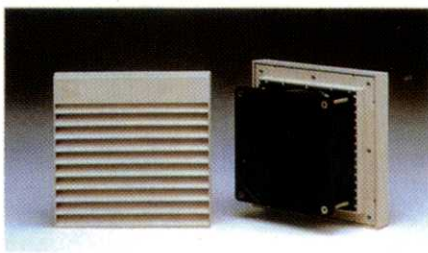
※本系列產品通過TUV IP認證，認證編號：11002480 001

4英吋風扇用FU9703A

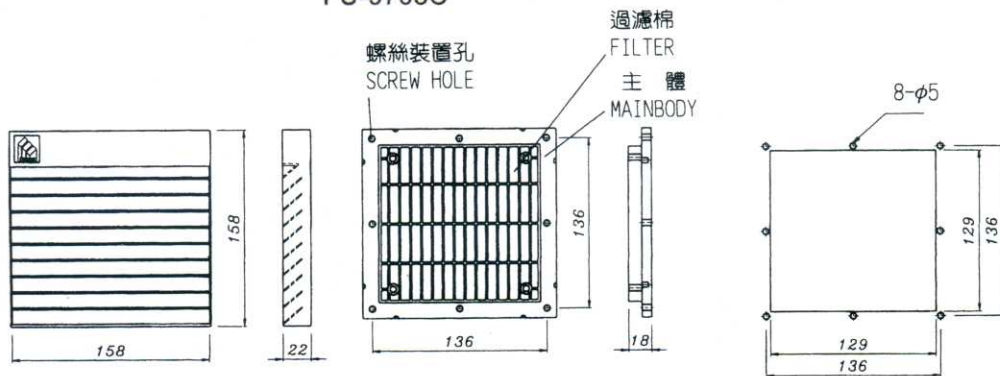
✎ 安裝時請勿使用氣動工具及其他高扭力工具
防塵等級IP44



FU-9703A



FU-9703C



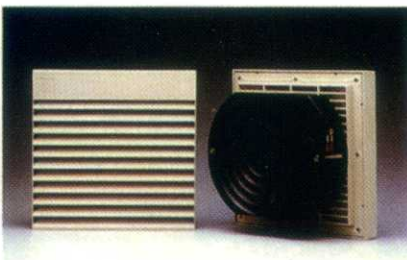
型號	外型尺寸	有效風量	最大風速	除塵率	壓損範圍	使用範圍	材質	防護等級
FU-9703A FU-9703A-1(2)	158×158×25(mm)	25.0m ³ /MIN 2.80m ³ /MIN	2.0M/SEC	80%	2.5~20 INCH-H ₂ O	屋內-10°C~85°C	ABS樹脂 (難燃抗紫外線) 94V-0 UL防火級	IP44

6英吋風扇用FU9704A

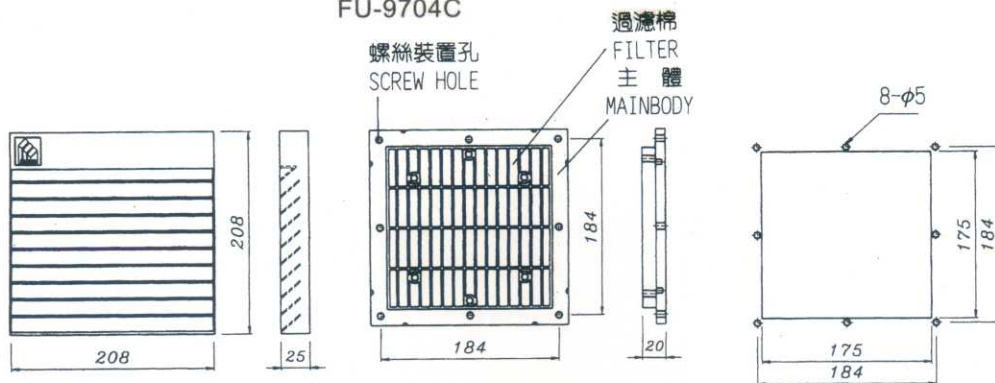
✎ 安裝時請勿使用氣動工具及其他高扭力工具
防塵等級IP44



FU-9704A



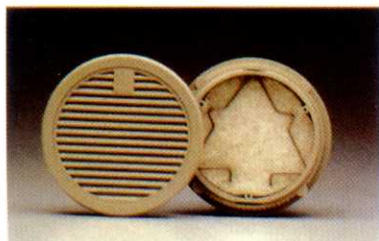
FU-9704C



型號	外型尺寸	有效風量	最大風速	除塵率	壓損範圍	使用範圍	材質	防護等級
FU-9704A FU-9704C-1(2)	208×208×25(mm)	50.0m ³ /MIN 5.80m ³ /MIN	2.0M/SEC	80%	2.5~20 INCH-H ₂ O	屋內-10°C~85°C	ABS樹脂 (難燃抗紫外線) 94V-0 UL防火級	IP44

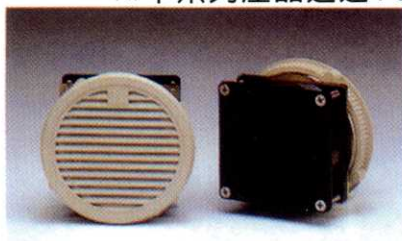
圓形通風過濾網組FU9701A/FU9702A

※本系列產品通過TUV IP認證，認證編號：11002480 001



FU-9701A

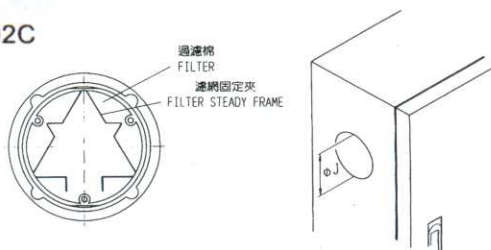
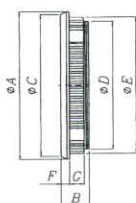
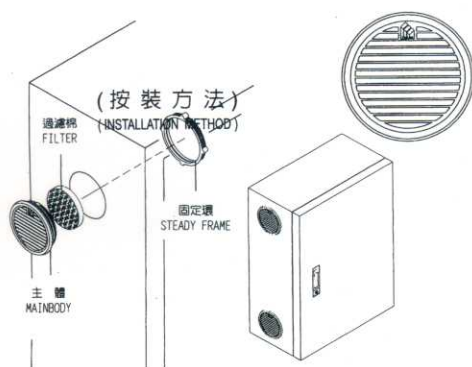
FU-9702A



FU-9701C

FU-9702C

防塵等級IP54
FU9701A+FU9701B
FU9702A+FU9702B



尺寸對照表(Specification)

型號 Model	尺寸 (mm) Sizes								包裝數量 Package quantity	備註 Notification
	ϕA	B	ϕC	ϕD	ϕE	F	G	ϕJ		
FU-9701A	105	22.5	101	88.8	97	6	10	90	2PC	保護等級IP44 Protected classification IP44.
FU-9702A	120	22.5	116	100.8	109	6	10	102	2PC	保護等級IP44 Protected classification IP44.

型號	外型尺寸	有效風量	最大風速	除塵率	壓損範圍	使用範圍	材質	防護等級
FU-9701A FU-9701C-1(2)	$\phi 105 \times 6(\text{mm})$	$8.00\text{m}^3/\text{MIN}$ $0.58\text{m}^3/\text{MIN}$	1.5M/SEC	80%	2.5~20 INCH-H ₂ O	屋內-10°C~85°C	ABS樹脂 (難燃抗紫外線) 94V-0 UL防火級	IP44
FU-9702A FU-9702C-1(2)	$\phi 120 \times 6(\text{mm})$	$12.00\text{m}^3/\text{MIN}$ $0.88\text{m}^3/\text{MIN}$	1.5M/SEC	80%	2.5~20 INCH-H ₂ O	屋內-10°C~85°C	ABS樹脂 (難燃抗紫外線) 94V-0 UL防火級	IP44

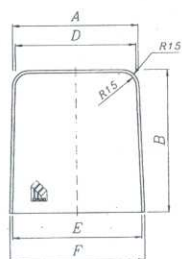
圓形通風過濾網組用防雨罩FU9701B/FU9702B



FU-9701B

FU-9702B

(按裝方法)
(INSTALLATION METHOD)

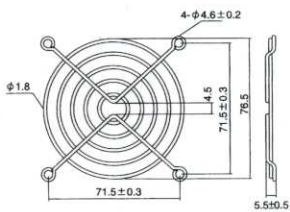


尺寸對照表(Specification)

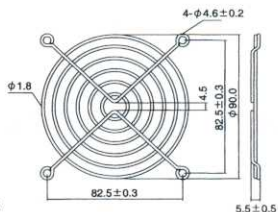
型號 Model	尺寸 (mm) Sizes										包裝數量 Package quantity	備註 Notification
	A	B	C	D	E	F	G	ϕH	ϕI	ϕJ		
FU-9701B	110	130	50	100	110	120	30	88.8	97	90	2PC	保護等級IP54 Protected classification IP54.
FU-9702B	125	140	50	115	125	135	30	100.8	109	102	2PC	保護等級IP54 Protected classification IP54.

型號	外型尺寸	有效風量	最大風速	除塵率	壓損範圍	使用範圍	材質	防護等級
FU-9701B	$120 \times 130 \times 50(\text{mm})$					屋內-10°C~85°C	ABS樹脂 (難燃抗紫外線) 94V-0 UL防火級	IP54
FU-9702B	$135 \times 140 \times 50(\text{mm})$							

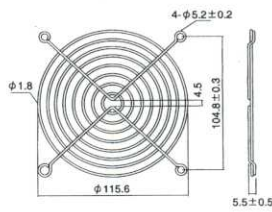
鐵網 METAL FINGER GUARD



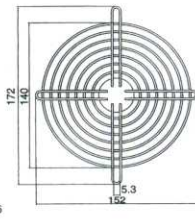
FG-80
FOR 80mm Fan



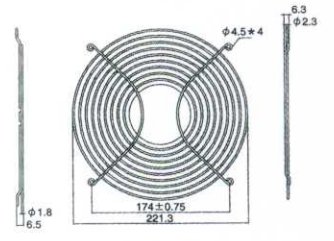
FG-92
FOR 92mm Fan



FG-120
FOR 120mm Fan

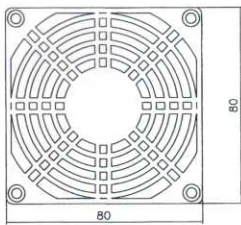


FG-170
FOR 170mm Fan

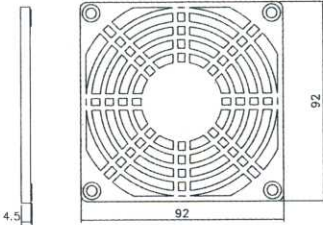


FG-200 • FG-250
FOR 208mm Fan
FOR 254mm Fan

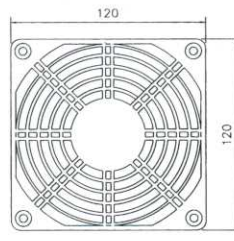
塑膠網 PLASTIC GUARD



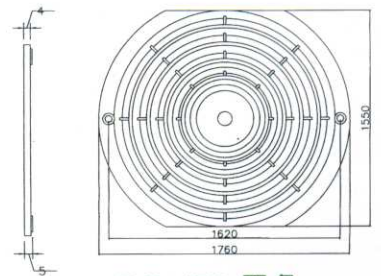
PG-80
FOR 80mm Fan



PG-92
FOR 92mm Fan

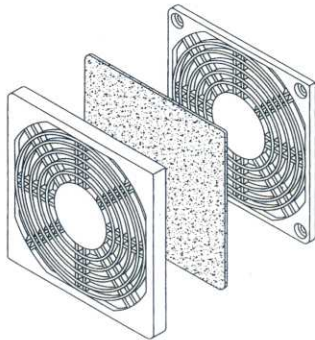


PG-120 黑色
PG-120-W 白色
FOR 120mm Fan



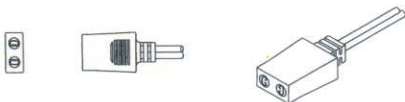
PG-170 黑色
PG-170-W 白色
FOR 170mm Fan

三合一濾網 PLASTIC FINGER GUARD



FU-8806	FOR 60mm FAN
FU-8808	FOR 80mm FAN
FU-8809	FOR 92mm FAN
FU-8812 - 黑色	FOR 120mm FAN
FU-8912 - 白色	
FU-8817 - 黑色	FOR 170mm FAN
FU-8917 - 白色	

AC 電源線 AC CORD



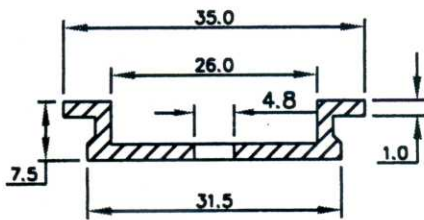
A2-10-45	1000mm LENGTH
A2-20-45	2000mm LENGTH

A2-03	300mm LENGTH
A2-06	600mm LENGTH
A2-10	1000mm LENGTH
A2-18	1000mm LENGTH



A2-03-90	300mm LENGTH
----------	--------------

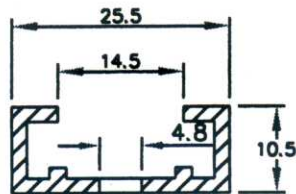
鋁軌-繼電器用



※切面圖

型號	表面處理	長度	數量/盒	備註
DR-100	陽極處理	1000mm	100PC / 盒	1.0t
DR-100-1	無陽極處理	1000mm	100PC / 盒	1.0t
DR-150-1	無陽極處理	1500mm	100PC / 盒	1.0t
DR-200-1	無陽極處理	2000mm	100PC / 盒	1.0t
DR-101	陽極處理	1000mm	100PC / 盒	1.8t

鋁軌-繼電器用



※切面圖

型號	表面處理	長度	數量/盒	備註
DR-102-1	無陽極處理	1000mm	100PC / 盒	1.0t
DR-152-1	無陽極處理	1500mm	100PC / 盒	1.0t
DR-202-1	無陽極處理	2000mm	100PC / 盒	1.0t

鋁軌切斷器



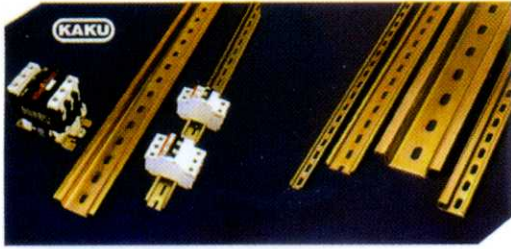
鋁合金導軌專用切斷器

全新設計：省力化結構，特殊刀模設計切斷面平整，無毛邊、壽命長

型號	規格	備註
DR-RC0001	單用型切斷器	切繼電器鋁軌
DR-RC0003	雙用型切斷器	切繼電器、端子台鋁軌

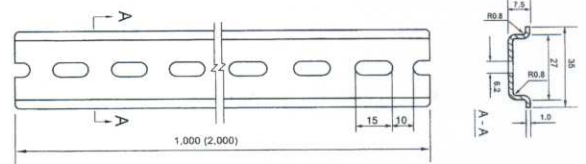
※警告：1. 本切斷器不得使用於指定材質之外之導軌切斷作業！
2. 使用於非指定材質導軌之切斷作業，將嚴重破壞本切斷器刀模之壽命！

鋼軌系列

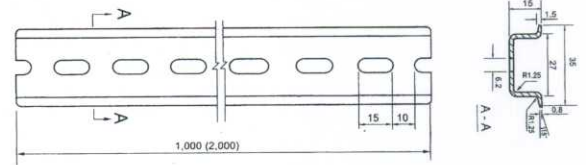


型號	表面處理	長度(L)	數量/盒
SDR-1100	鉻酸純化處理 經電氣鍍+ 冷軋鋼板	1000	50
SDR-1200		2000	40
SDR-5200		2000	24
SNS-1500		1000	100
SDR-1100AA		1000	100
SDR-1100AA		2000	40

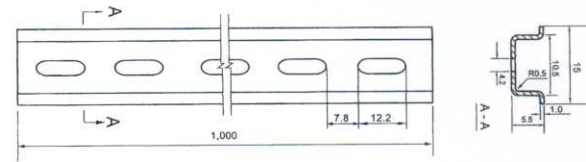
SDR-1100



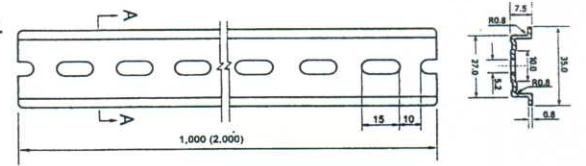
SDR-5100



SNS-1500



SDR-1100AA



鋼軌切斷器

型號	規格
SDR-RC0001	1.0t鋼軌使用
SDR-RC0002	0.8t鋼軌使用



警告：本切斷器禁止用于指定材質以外之導軌切斷作業否則將嚴重破壞本切斷器刀模之壽命！

配套工具



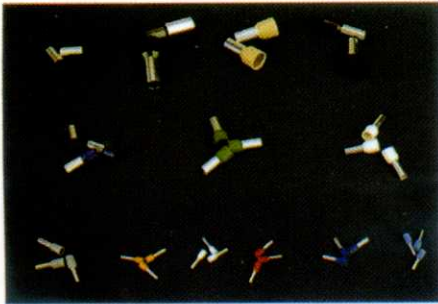
名稱：線槽剪

使用方法：適用於50mm以下線槽之裁切；豎剪適用於線槽齒之剪切。

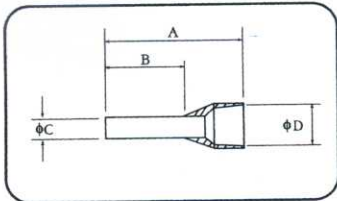
產品材質：採用高強度日本進口不銹鋼刀片，可長久使用不易損壞。

產品特性：可快速裁切線槽，提高工作效率。

歐式端子 一進一出



DIN46228/4
MATERIAL: E-COPPER, TINNED
INSULATION: POLYAMID 66



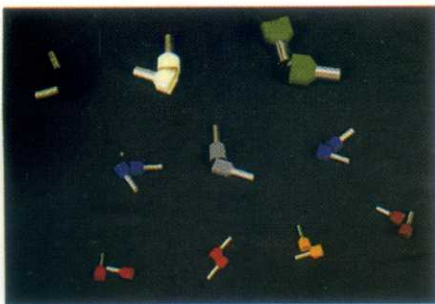
CAT.NO.	CONDUCTOP	Dimension(mm)				COLOR SYSTEMS
	mm ²	A	B	ØC	ØD	
EG-01	0.34	10.0	6.0	1.10	2.5	■ TURQUOISE
EG-02	0.50	14.0	8.0	1.30	3.2	■ ORANGE
EG-03	0.75	14.0	8.0	1.50	3.4	 WHITE
EG-04	1.00	14.0	8.0	1.70	3.6	■ YELLOW
EG-05	1.50	14.0	8.0	2.00	4.1	■ RED
EG-06	2.50	14.0	8.0	2.50	4.8	■ BLUE
EG-07	4.00	17.0	10.0	3.20	5.35	■ GREY
EG-08	6.00	20.0	12.0	3.90	7.0	■ BLACK
EG-09	10.00	22.0	12.0	4.90	8.4	■ IVORY
EG-10	16.00	24.0	12.0	6.20	9.6	■ GREEN
EG-11	25.00	28.0	16.0	7.70	12.0	■ BROWN
EG-12	35.00	30.0	16.0	8.70	13.5	■ BEIGE
EG-13	50.00	36.0	20.0	10.90	16.0	■ GREEN
EG-14	盒裝					

備註：盒裝KAKU-BOX內含：

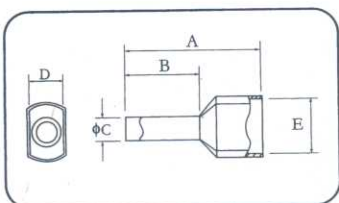


H0.5 *100PC
H0.75 *100PC
H1.0 *100PC
H1.5 *100PC
H2.5 *50PC

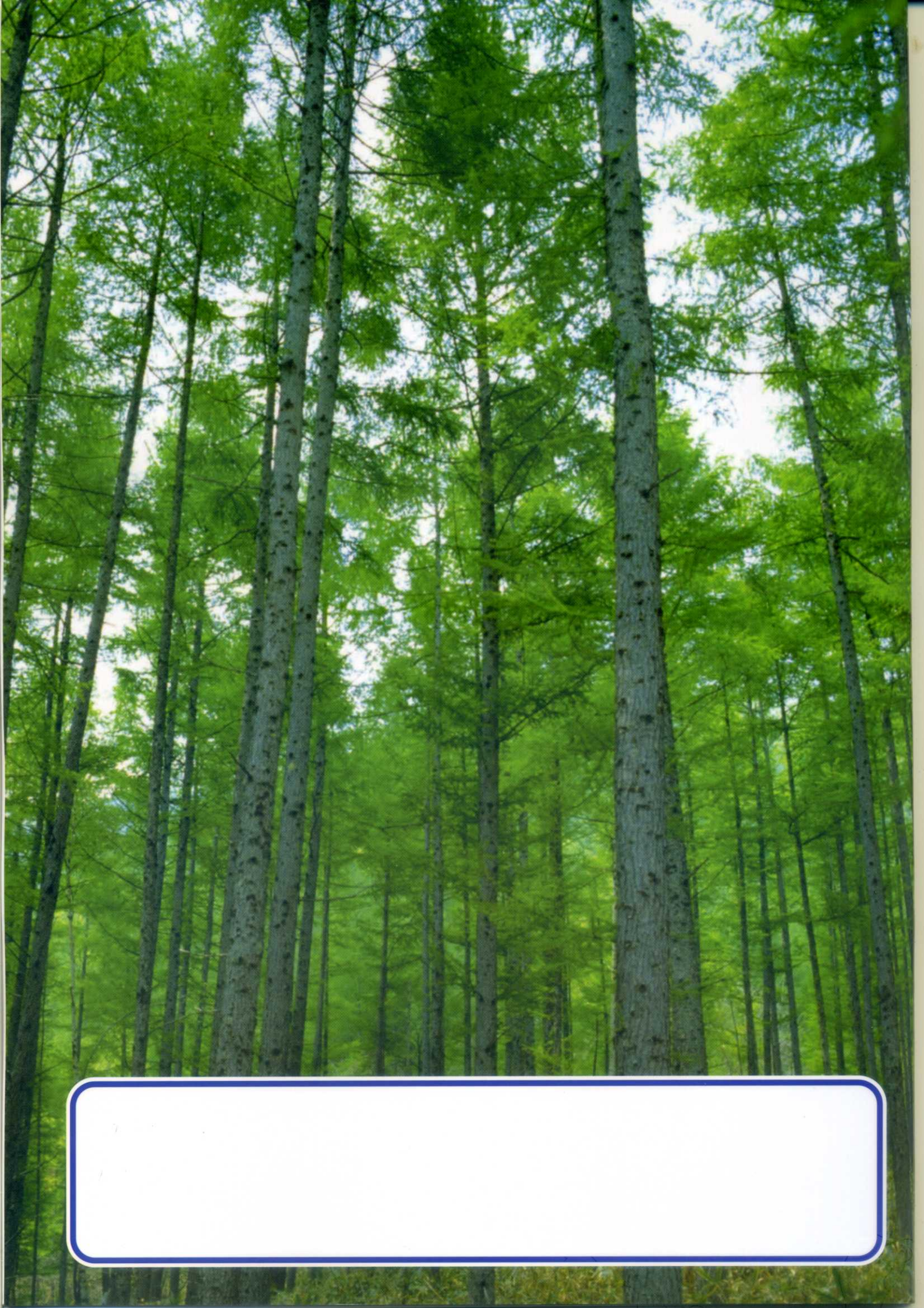
歐式端子 二進一出



MATERIAL: E-COPPER, TINNED
INSULATION: POLYAMID 66



CAT.NO.	CONDUCTOP	Dimension(mm)					COLOR
	mm ²	A	B	ØC	ØD	ØE	
EG-001	2×0.5	15.0	8.0	1.80	2.00	4.2	 WHITE
EG-002	2×0.75	15.0	8.0	2.10	2.30	4.5	 WHITE
EG-003	2×1.0	15.0	8.0	2.35	2.65	4.8	■ YELLOW
EG-004	2×1.5	16.0	8.0	2.60	2.90	4.8	■ BLACK
EG-005	2×2.5	18.5	10.0	3.20	3.40	7.0	■ BLUE
EG-006	2×4.0	23.0	12.0	4.10	3.40	7.8	■ GREY
EG-007	2×6.0	26.0	14.0	5.20	3.40	9.0	■ YELLOW
EG-008	2×10.0	26.5	14.0	6.80	3.40	11.8	■ IVORY
EG-009	2×16.0	31.5	14.0	8.70	3.40	17.6	■ GREEN



Blank white box with a blue border.